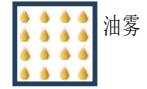
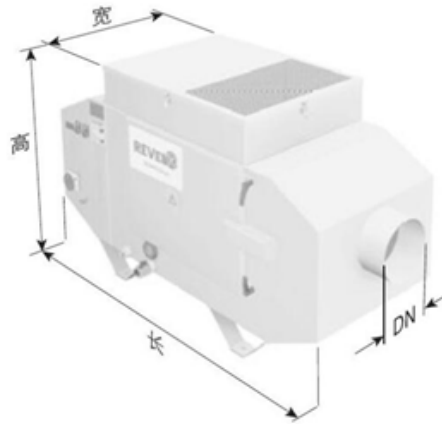


X-CYCLONE® CE-XSC 系列



可选配件

- 数字化风机模块。
- REVEN® pipe 滤筒。
- 悬浮物附加过滤器，适合浓重烟雾。
- 自清理式 REVEN® HEPA 高效过滤器，专门针对气溶胶和超细固态及液态颗粒。
- 凝聚器采用玻璃纤维编织材料，有效针对 PM1.0 微粒。
- 切屑防护，活性炭过滤器和袋式除尘器。
- 抽吸软管，收集罩和金属固定架。



技术数据 – X-CYCLONE® CE-XSC 系列

设备型号	订货号	风量 (立方米/小时)		电气数据			尺寸				重量 (公斤)	噪声 (分贝)
		1*	2*	电压 (伏)	电流 (安)	功率 3* (瓦)	长 (毫米)	宽 (毫米)	高 (毫米)	接口尺寸 (毫米)		
CE10-1-XSC	3A20.1000.1000	1000	1500	3~400	0.60	357	1335	560	810	200	117	65
CE10-2-XSC	3A20.1000.2000	1000	1500	3~400	0.60	357	1540	560	810	200	143	65
CE10-3-XSC	3A20.1000.3000	1000	1500	3~400	0.60	357	1755	560	810	200	169	65
CE17-1-XSC	3A20.1700.1000	1700	2600	3~400	1.05	611	1375	525	900	200	121	67
CE17-2-XSC	3A20.1700.2000	1700	2600	3~400	1.05	611	1590	525	900	200	148	67
CE17-3-XSC	3A20.1700.3000	1700	2600	3~400	1.05	611	1800	525	900	200	175	67
CE25-1-XSC	3A20.2500.1000	2500	4500	3~400	1.99	1213	1375	650	900	300	150	70
CE25-2-XSC	3A20.2500.2000	2500	4500	3~400	1.99	1213	1590	650	900	300	185	70
CE25-3-XSC	3A20.2500.3000	2500	4500	3~400	1.99	1213	1800	650	900	300	219	70

1* 安装两级过滤器状态下的风量。

2* 未安装过滤器状态下自由吹风的风量。

3* 功率数据是指工作功率。

其他电压请垂询。