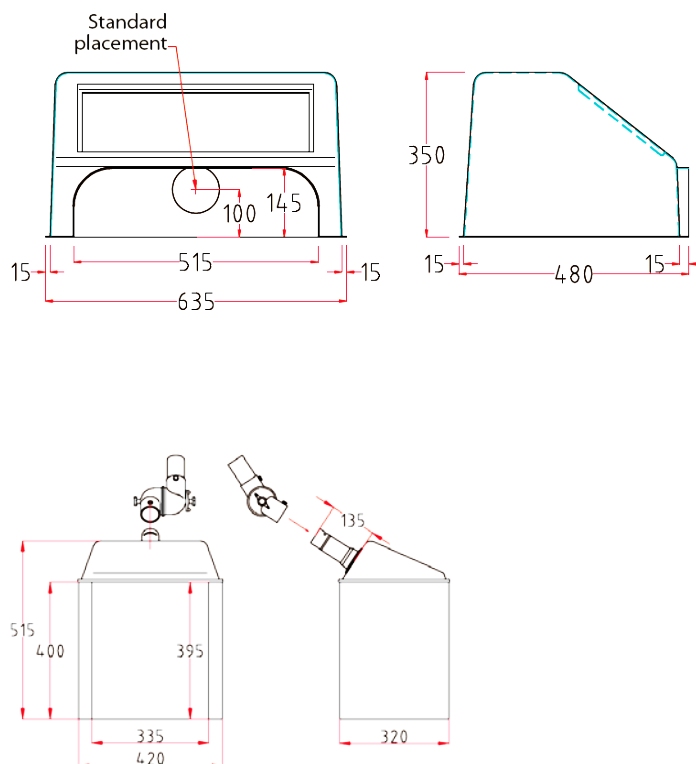


SYSTEM 25

安全操作箱



型号		A25-1121	A25-1122	A25-1131
订货号	白*	2025.1125.4535	2025.1125.4835	2025.1135.4030
	红	2025.1124.4535	2025.1124.4835	-
安装方式	-	桌面		桌面
推荐风量	m ³ /h	117	117	204
外形尺寸(长 x 宽 x 高)	mm	635 x 480 x 350	635 x 480 x 350	420 x 320 x 515
开口尺寸(长 x 高)	mm	515 x 145	515 x 145	335 x 395
面板材料	-	透明 PETG	蛋白白, 半透明 PETG	侧面钢板喷塑
观察框材料	-	铝 (AL)	铝 (AL)	透明 PETG (顶部)
可选配件		法兰, Ø80, 2025.1155.8214 (白), 2025.1144.8215 (红)		变径接头, Ø80-75, 2025.1155.8201 或 Ø100-75, 2025.1155.8202

ULT

ALSIDENT

REVEN

PROTECT

KENTEK

ELEN

PPE

Acc & New